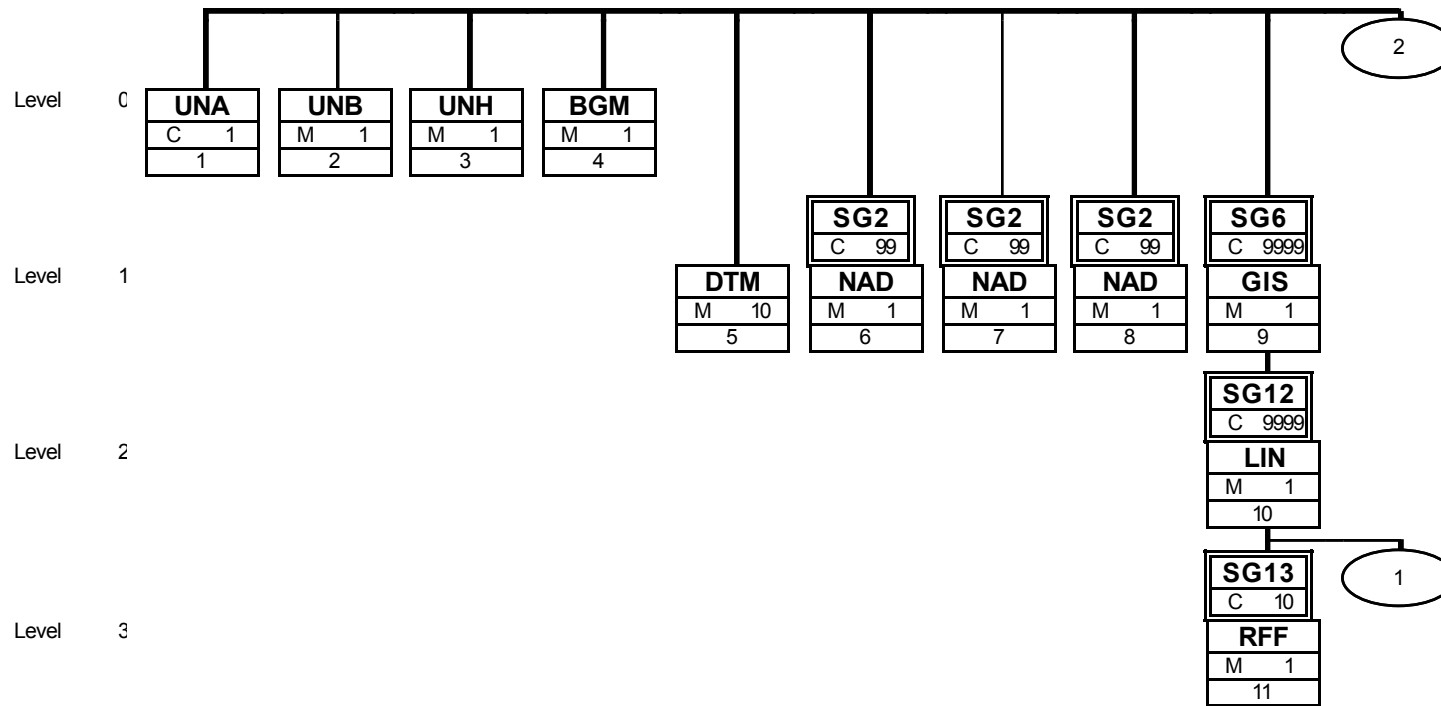
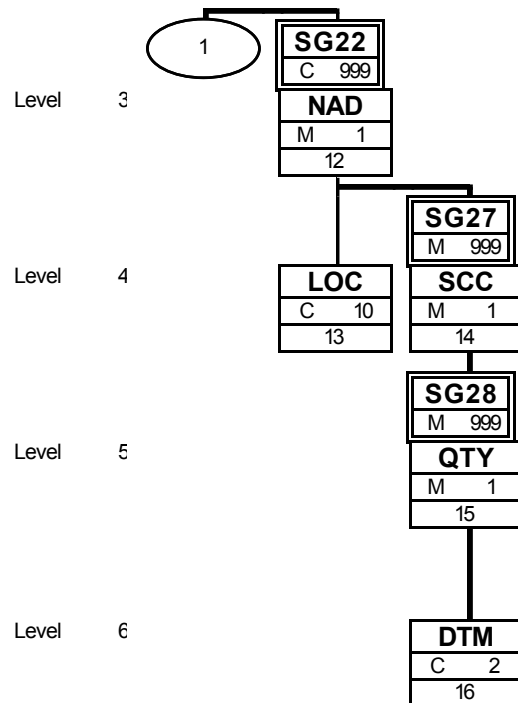


DELFOR



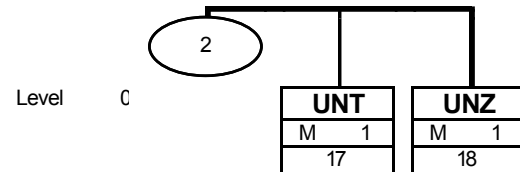
Dies ist ein Branching Diagramm. Jede im Guide dokumentierte Segment- und Segmentgruppenvariante erscheinen hier genau einmal. Mit den Buchstaben M und R bzw. O wird der Anwendungsstatus Muss bzw. Kann gekennzeichnet. D steht für abhängig von (erläutert im Kommentar). Die Zahl rechts davon gibt die maximal zulässige Häufigkeit an. Die untere Zahl gibt die laufende Segmentnummer aus dem Guide an, unter welcher das jeweilige Segment beschrieben ist.

DELFOR



Dies ist ein Branching Diagramm. Jede im Guide dokumentierte Segment- und Segmentgruppenvariante erscheinen hier genau einmal. Mit den Buchstaben M und R bzw. O wird der Anwendungsstatus Muss bzw. Kann gekennzeichnet. D steht für abhängig von (erläutert im Kommentar). Die Zahl rechts davon gibt die maximal zulässige Häufigkeit an. Die untere Zahl gibt die laufende Segmentnummer aus dem Guide an, unter welcher das jeweilige Segment beschrieben ist.

DELFOR



Dies ist ein Branching Diagramm. Jede im Guide dokumentierte Segment- und Segmentgruppenvariante erscheinen hier genau einmal. Mit den Buchstaben M und R bzw. O wird der Anwendungsstatus Muss bzw. Kann gekennzeichnet. D steht für abhängig von (erläutert im Kommentar). Die Zahl rechts davon gibt die maximal zulässige Häufigkeit an. Die untere Zahl gibt die laufende Segmentnummer aus dem Guide an, unter welcher das jeweilige Segment beschrieben ist.

DELFOR

Segment:

UNH

lfd. Nr.: 3
Status: M

Ebene: 0
Max. Wdh.: 1

Nachrichten-Kopfsegment

Beschreibung: Nachrichten-Kopfsegment

Formale Beschreibung des Segments:

EDIFACT			Anwendung		
	Beschreibung	St Format	St	Beispiel	Verwendung / Hinweise
0062	Nachrichten-Referenznummer	M an..14	M	+1	Nummer einer Nachricht innerhalb einer Übertragungsdatei
S009	Nachrichten-Kennung	M	M		
0065	Nachrichtentyp-Kennung	M an..6	M	+DELFOR	DELFORLieferabruf/-plan
0052	Versionsnummer des Nachrichtentyps	M an..3	M	:D	
0054	Freigabenummer des Nachrichtentyps	M an..3	M	:97A	
0051	Verwaltende Organisation, codiert	M an..2	M	:UN'	
0057	Anwendungscode der zuständigen Organisation	C an..6	N		
0068	Allgemeine Zuordnungs-Referenz	C an..35	N		
S010	Status der Übermittlung	C	N		
0070	Übermittlungsfolgenummer	M n..2	N		
0073	Anzeiger für erste/letzte Nachricht einer Übermittlung	C a1	N		

Kommentar:

Beispiel:

UNH+1+DELFOR:D:97A:UN'

DELFOR

Segment:

BGM

lfd. Nr.: 4
Status: M

Ebene: 0
Max. Wdh.: 1

Beginn der Nachricht

Beschreibung: Beginn der Nachricht

Formale Beschreibung des Segments:

EDIFACT			Anwendung		
	Beschreibung	St Format	St	Beispiel	Verwendung / Hinweise
C002	Dokumenten-/Nachrichtenname	C	C		241 = Lieferabruf/-plan
1001	Dokumenten-/ Nachrichtenname, codiert	C an..3	C	+241	
1131	Codeliste, Qualifier	C an..3	N		
3055	Verantwortliche Stelle für die Codepflege, codiert	C an..3	N		
1000	Dokumenten-/Nachrichtenname	C an..35	N		
C106	Dokumenten-/Nachrichten- Identifikation	C	C		Übertragungs-Nummer
1004	Dokumenten-/ Nachrichtennummer	C an..35	C	+1234'	
1056	Version	C an..9	N		
1060	Revisionsnummer	C an..6	N		
1225	Nachrichtenfunktion, codiert	C an..3	N		
4343	Antwortart, codiert	C an..3	N		

Kommentar:

Beispiel:

BGM+241+1234'

DELFOR

Segment:

DTM

lfd. Nr.: 5
Status: M

Ebene: 1
Max. Wdh.: 10

Datum/Uhrzeit/Zeitspanne

Beschreibung: Datum/Uhrzeit/Zeitspanne

Formale Beschreibung des Segments:

EDIFACT			Anwendung		
	Beschreibung	St Format	St	Beispiel	Verwendung / Hinweise
C507	Datum/Uhrzeit/Zeitspanne	M	M		
2005	Datum/Uhrzeit/Zeitspanne, Qualifier	M an..3	M	+137	137 = Dokumenten-/Nachrichtendatum/-zeit
2380	Datum/Uhrzeit/Zeitspanne	C an..35	C	:20050624	Übertragungsdatum
2379	Datum/Uhrzeit/Zeitspanne, Formatqualifier	C an..3	C	:102'	102 = JJJJMMTT

Kommentar:

Beispiel:

DTM+137:20050624:102'

DELFOR

Gruppe: **SG2** Status: C Max. Wdh.: 99 NAD

Segment: **NAD** Ifd. Nr.: 6 Ebene: 1 Name und Anschrift
 Status: M Max. Wdh.: 1

Beschreibung: Name und Anschrift

Formale Beschreibung des Segments:

EDIFACT			Anwendung		
	Beschreibung	St Format	St	Beispiel	Verwendung / Hinweise
3035	Beteiligter, Qualifier	M an..3	M	+BY	BY = Buyer
C082	Identifikation des Beteiligten	C	C		
3039	Identifikation des Beteiligten	M an..35	M	+KOSTAL	Kunden-Nummer
1131	Codeliste, Qualifier	C an..3	N	:	
3055	Verantwortliche Stelle für die Codepflege, codiert	C an..3	C	:91'	
C058	Name und Anschrift	C	N		
3124	Zeile für Name und Anschrift	M an..35	N		
3124	Zeile für Name und Anschrift	C an..35	N		
3124	Zeile für Name und Anschrift	C an..35	N		
3124	Zeile für Name und Anschrift	C an..35	N		
3124	Zeile für Name und Anschrift	C an..35	N		
C080	Name des Beteiligten	C	N		
3036	Name des Beteiligten	M an..35	N		
3036	Name des Beteiligten	C an..35	N		
3036	Name des Beteiligten	C an..35	N		
3036	Name des Beteiligten	C an..35	N		
3036	Name des Beteiligten	C an..35	N		
3045	Name des Beteiligten, Format, codiert	C an..3	N		
C059	Straße	C	N		
3042	Straße und Hausnummer/ Postfach	M an..35	N		
3042	Straße und Hausnummer/ Postfach	C an..35	N		
3042	Straße und Hausnummer/ Postfach	C an..35	N		
3042	Straße und Hausnummer/ Postfach	C an..35	N		
3164	Ort	C an..35	N		
3229	Region/Bundesland, Identifikation	C an..9	N		
3251	Postleitzahl	C an..9	N		
3207	Land, codiert	C an..3	N		

Kommentar:

Beispiel:

NAD+BY+KOSTAL::91'

DELFOR

Gruppe: **SG2** Status: C Max. Wdh.: 99 NAD

Segment: **NAD** Ifd. Nr.: 7 Ebene: 1 Name und Anschrift
 Status: M Max. Wdh.: 1

Beschreibung: Name und Anschrift

Formale Beschreibung des Segments:

EDIFACT			Anwendung		
	Beschreibung	St Format	St	Beispiel	Verwendung / Hinweise
3035	Beteiligter, Qualifier	M an..3	M	+DP	DP = Lieferanschrift
C082	Identifikation des Beteiligten	C	C		Nummer des Warenempfängers
3039	Identifikation des Beteiligten	M an..35	M	+0001	
1131	Codelliste, Qualifier	C an..3	N	:	
3055	Verantwortliche Stelle für die Codepflege, codiert	C an..3	C	:92	
C058	Name und Anschrift	C	C		
3124	Zeile für Name und Anschrift	M an..35	M	+LEOPOLD KOSTAL GMBH & CO. KG'	
3124	Zeile für Name und Anschrift	C an..35	N		
3124	Zeile für Name und Anschrift	C an..35	N		
3124	Zeile für Name und Anschrift	C an..35	N		
3124	Zeile für Name und Anschrift	C an..35	N		
C080	Name des Beteiligten	C	N		
3036	Name des Beteiligten	M an..35	N		
3036	Name des Beteiligten	C an..35	N		
3036	Name des Beteiligten	C an..35	N		
3036	Name des Beteiligten	C an..35	N		
3036	Name des Beteiligten	C an..35	N		
3045	Name des Beteiligten, Format, codiert	C an..3	N		
C059	Straße	C	N		
3042	Straße und Hausnummer/ Postfach	M an..35	N		
3042	Straße und Hausnummer/ Postfach	C an..35	N		
3042	Straße und Hausnummer/ Postfach	C an..35	N		
3042	Straße und Hausnummer/ Postfach	C an..35	N		
3164	Ort	C an..35	N		
3229	Region/Bundesland, Identifikation	C an..9	N		
3251	Postleitzahl	C an..9	N		
3207	Land, codiert	C an..3	N		

Kommentar:

Beispiel:

NAD+DP+0001::92+LEOPOLD KOSTAL GMBH & CO. KG'

DELFOR

Gruppe: **SG2** Status: C Max. Wdh.: 99 NAD

Segment: **NAD** Ifd. Nr.: 8 Ebene: 1 Name und Anschrift
 Status: M Max. Wdh.: 1

Beschreibung: Name und Anschrift

Formale Beschreibung des Segments:

EDIFACT			Anwendung		
	Beschreibung	St Format	St	Beispiel	Verwendung / Hinweise
3035	Beteiligter, Qualifier	M an..3	M	+SE	SE = Verkäufer
C082	Identifikation des Beteiligten	C	C		
3039	Identifikation des Beteiligten	M an..35	M	+812345	Lieferanten-Nummer
1131	Codelliste, Qualifier	C an..3	N	:	
3055	Verantwortliche Stelle für die Codepflege, codiert	C an..3	C	:92	
C058	Name und Anschrift	C	C		
3124	Zeile für Name und Anschrift	M an..35	M	+LIEFERANT GMBH & CO. KG'	
3124	Zeile für Name und Anschrift	C an..35	N		
3124	Zeile für Name und Anschrift	C an..35	N		
3124	Zeile für Name und Anschrift	C an..35	N		
3124	Zeile für Name und Anschrift	C an..35	N		
C080	Name des Beteiligten	C	N		
3036	Name des Beteiligten	M an..35	N		
3036	Name des Beteiligten	C an..35	N		
3036	Name des Beteiligten	C an..35	N		
3036	Name des Beteiligten	C an..35	N		
3036	Name des Beteiligten	C an..35	N		
3045	Name des Beteiligten, Format, codiert	C an..3	N		
C059	Straße	C	N		
3042	Straße und Hausnummer/ Postfach	M an..35	N		
3042	Straße und Hausnummer/ Postfach	C an..35	N		
3042	Straße und Hausnummer/ Postfach	C an..35	N		
3042	Straße und Hausnummer/ Postfach	C an..35	N		
3164	Ort	C an..35	N		
3229	Region/Bundesland, Identifikation	C an..9	N		
3251	Postleitzahl	C an..9	N		
3207	Land, codiert	C an..3	N		

Kommentar:

Beispiel:

NAD+SE+812345::92+LIEFERANT GMBH & CO. KG'

DELFOR

Gruppe: **SG6** Status: C Max. Wdh.: 9999 GIS-SG12

Segment: **GIS** Ifd. Nr.: 9 Ebene: 1 **Allgemeiner Indikator**
 Status: M Max. Wdh.: 1

Beschreibung: Allgemeiner Indikator

Formale Beschreibung des Segments:

EDIFACT			Anwendung		
	Beschreibung	St Format	St	Beispiel	Verwendung / Hinweise
C529	Verarbeitungsindikator	M	M		
7365	Verarbeitungsindikator, codiert	M an..3	M	+37'	
1131	Codeliste, Qualifier	C an..3	N		
3055	Verantwortliche Stelle für die Codepflege, codiert	C an..3	N		
7187	Prozeßart, Identifikation	C an..17	N		

Kommentar:

Beispiel:
 GIS+37'

DELFOR

Gruppe: **SG6** Status: C Max. Wdh.: 9999 GIS-SG12
Gruppe: **SG12** Status: C Max. Wdh.: 9999 LIN-SG13-SG22
Segment: **LIN** lfd. Nr.: 10 Ebene: 2 **Positionsdaten**
 Status: M Max. Wdh.: 1

Beschreibung: Positionsdaten

Formale Beschreibung des Segments:

EDIFACT			Anwendung		
	Beschreibung	St Format	St	Beispiel	Verwendung / Hinweise
1082	Positionsnummer	C an..6	C	+10	Laufende Nummer der Position Artikel-Nummer des Kunden, ergänzt durch Revisionsstand <i>BP = Buyer's part number</i>
1229	Handlungsanforderung/-benachrichtigung, codiert	C an..3	N	+	
C212	Waren-/Leistungsnummer, Identifikation	C	C		
7140	Produkt-/Leistungsnummer	C an..35	C	+42112401459001-00	
7143	Produkt-/Leistungsnummer, Art, codiert	C an..3	C	:BP	
1131	Codeliste, Qualifier	C an..3	N	:	
3055	Verantwortliche Stelle für die Codepflege, codiert	C an..3	C	:91'	
C829	Unterpositions-Informationen	C	N		
5495	Anzeige für Unterposition, codiert	C an..3	N		
1082	Positionsnummer	C an..6	N		
1222	Konfigurationsebene	C n..2	N		
7083	Unterpositions-Zuordnung, codiert	C an..3	N		

Kommentar:

Beispiel:

LIN+10++42112401459001-00:BP::91'

DELFOR

Gruppe:	SG6	Status: C	Max. Wdh.: 9999	GIS-SG12
Gruppe:	SG12	Status: C	Max. Wdh.: 9999	LIN-SG13-SG22
Gruppe:	SG13	Status: C	Max. Wdh.: 10	RFF
Segment:	RFF	lfd. Nr.: 11 Status: M	Ebene: 3 Max. Wdh.: 1	Referenzangaben

Beschreibung: Referenzangaben

Formale Beschreibung des Segments:

EDIFACT			Anwendung		
	Beschreibung	St Format	St	Beispiel	Verwendung / Hinweise
C506	Referenz	M	M		CT = Contract number Bestellnummer, bestehend aus Lieferplannummer und zweistelliger Positionsnummer
1153	Referenz, Qualifier	M an..3	M	+CT	
1154	Referenznummer	C an..35	C	: 554000000 210'	
1156	Zeilennummer	C an..6	N		
4000	Referenz-Versionsnummer	C an..35	N		

Kommentar:

Beispiel:

RFF+CT:554000000210'

DELFOR

Gruppe:	SG6	Status: C	Max. Wdh.: 9999	GIS-SG12
Gruppe:	SG12	Status: C	Max. Wdh.: 9999	LIN-SG13-SG22
Gruppe:	SG22	Status: C	Max. Wdh.: 999	NAD-LOC-SG27
Segment:	NAD	lfd. Nr.: 12 Status: M	Ebene: 3 Max. Wdh.: 1	Name und Anschrift

Beschreibung: Name und Anschrift

Formale Beschreibung des Segments:

EDIFACT			Anwendung		
	Beschreibung	St Format	St	Beispiel	Verwendung / Hinweise
3035	Beteiligter, Qualifier	M an..3	M	+ST	ST = Ship-To-Party (Warenempfänger)
C082	Identifikation des Beteiligten	C	C		
3039	Identifikation des Beteiligten	M an..35	M	+001	Werkscod
1131	Codeliste, Qualifier	C an..3	N	:	
3055	Verantwortliche Stelle für die Codepflege, codiert	C an..3	C	:92'	
C058	Name und Anschrift	C	N		
3124	Zeile für Name und Anschrift	M an..35	N		
3124	Zeile für Name und Anschrift	C an..35	N		
3124	Zeile für Name und Anschrift	C an..35	N		
3124	Zeile für Name und Anschrift	C an..35	N		
3124	Zeile für Name und Anschrift	C an..35	N		
C080	Name des Beteiligten	C	N		
3036	Name des Beteiligten	M an..35	N		
3036	Name des Beteiligten	C an..35	N		
3036	Name des Beteiligten	C an..35	N		
3036	Name des Beteiligten	C an..35	N		
3036	Name des Beteiligten	C an..35	N		
3045	Name des Beteiligten, Format, codiert	C an..3	N		
C059	Straße	C	N		
3042	Straße und Hausnummer/ Postfach	M an..35	N		
3042	Straße und Hausnummer/ Postfach	C an..35	N		
3042	Straße und Hausnummer/ Postfach	C an..35	N		
3042	Straße und Hausnummer/ Postfach	C an..35	N		
3164	Ort	C an..35	N		
3229	Region/Bundesland, Identifikation	C an..9	N		
3251	Postleitzahl	C an..9	N		
3207	Land, codiert	C an..3	N		

Kommentar:

DELFOR

Beispiel:

NAD+ST+001::92'

DELFOR

Gruppe:	SG6	Status: C	Max. Wdh.: 9999	GIS-SG12
Gruppe:	SG12	Status: C	Max. Wdh.: 9999	LIN-SG13-SG22
Gruppe:	SG22	Status: C	Max. Wdh.: 999	NAD-LOC-SG27
Segment:	LOC	lfd. Nr.: 13 Status: C	Ebene: 4 Max. Wdh.: 10	Ortsangabe

Beschreibung: Ortsangabe

Formale Beschreibung des Segments:

EDIFACT			Anwendung		
	Beschreibung	St Format	St	Beispiel	Verwendung / Hinweise
3227	Ortsangabe, Qualifier	M an..3	M	+11	Abladestelle
C517	Ortsangabe	C	C		
3225	Ortsangabe, Identifikation	C an..25	C	+11570'	
1131	Codeliste, Qualifier	C an..3	N		
3055	Verantwortliche Stelle für die Codepflege, codiert	C an..3	N		
3224	Ortsangabe	C an..70	N		
C519	Zugehöriger Ort 1, Identifikation	C	N		
3223	Zugehöriger Platz/Ort 1, Identifikation	C an..25	N		
1131	Codeliste, Qualifier	C an..3	N		
3055	Verantwortliche Stelle für die Codepflege, codiert	C an..3	N		
3222	Zugehöriger Platz/Ort 1	C an..70	N		
C553	Zugehöriger Ort 2, Identifikation	C	N		
3233	Zugehöriger Platz/Ort 2, Identifikation	C an..25	N		
1131	Codeliste, Qualifier	C an..3	N		
3055	Verantwortliche Stelle für die Codepflege, codiert	C an..3	N		
3232	Zugehöriger Platz/Ort 2	C an..70	N		
5479	Zuordnung, codiert	C an..3	N		

Kommentar:

Beispiel:
LOC+11+11570'

DELFOR

Gruppe:	SG6	Status: C	Max. Wdh.: 9999	GIS-SG12
Gruppe:	SG12	Status: C	Max. Wdh.: 9999	LIN-SG13-SG22
Gruppe:	SG22	Status: C	Max. Wdh.: 999	NAD-LOC-SG27
Gruppe:	SG27	Status: M	Max. Wdh.: 999	SCC-SG28
Segment:	SCC	lfd. Nr.: 14 Status: M	Ebene: 4 Max. Wdh.: 1	Zeitplanbedingungen

Beschreibung: Zeitplanbedingungen

Formale Beschreibung des Segments:

EDIFACT			Anwendung		
	Beschreibung	St Format	St	Beispiel	Verwendung / Hinweise
4017	Lieferplan-Statusanzeiger, codiert	M an..3	M	+4'	4 = Forecast
4493	Lieferungsanforderung, codiert	C an..3	N		
C329	Zeitraster	C	N		
2013	Häufigkeit, codiert	C an..3	N		
2015	Lieferraster, codiert	C an..3	N		
2017	Lieferzeitraster, codiert	C an..3	N		

Kommentar:

Beispiel:
SCC+4'

DELFOR

Gruppe:	SG6	Status: C	Max. Wdh.: 9999	GIS-SG12
Gruppe:	SG12	Status: C	Max. Wdh.: 9999	LIN-SG13-SG22
Gruppe:	SG22	Status: C	Max. Wdh.: 999	NAD-LOC-SG27
Gruppe:	SG27	Status: M	Max. Wdh.: 999	SCC-SG28
Gruppe:	SG28	Status: M	Max. Wdh.: 999	QTY-DTM
Segment:	QTY	lfd. Nr.: 15 Status: M	Ebene: 5 Max. Wdh.: 1	Menge

Beschreibung: Menge

Formale Beschreibung des Segments:

EDIFACT			Anwendung		
	Beschreibung	St Format	St	Beispiel	Verwendung / Hinweise
C186	Mengenangaben	M	M		
6063	Menge, Qualifier	M an..3	M	+1	1 = Discrete quantity
6060	Menge	M n..15	M	:1000	Abrufmenge als Bruttobedarf
6411	Maßeinheit, Qualifier	C an..3	C	:PCE'	PCE = piece

Kommentar:

Beispiel:

QTY+1:1000:PCE'

DELFOR

Gruppe:	SG6	Status: C	Max. Wdh.: 9999	GIS-SG12
Gruppe:	SG12	Status: C	Max. Wdh.: 9999	LIN-SG13-SG22
Gruppe:	SG22	Status: C	Max. Wdh.: 999	NAD-LOC-SG27
Gruppe:	SG27	Status: M	Max. Wdh.: 999	SCC-SG28
Gruppe:	SG28	Status: M	Max. Wdh.: 999	QTY-DTM
Segment:	DTM	lfd. Nr.: 16 Status: C	Ebene: 6 Max. Wdh.: 2	Datum/Uhrzeit/Zeitspanne

Beschreibung: Datum/Uhrzeit/Zeitspanne

Formale Beschreibung des Segments:

EDIFACT			Anwendung		
	Beschreibung	St Format	St	Beispiel	Verwendung / Hinweise
C507	Datum/Uhrzeit/Zeitspanne	M	M		
2005	Datum/Uhrzeit/Zeitspanne, Qualifier	M an..3	M	+2	2 = Liefertermin (-datum/-zeit), gewünscht
2380	Datum/Uhrzeit/Zeitspanne	C an..35	C	:20050522	Abrufdatum
2379	Datum/Uhrzeit/Zeitspanne, Formatqualifier	C an..3	C	:102'	102 = JJJJMMTT

Kommentar:

Beispiel:

DTM+2:20050522:102'

DELFOR

Segment: **UNT** lfd. Nr.: 17 Ebene: 0 Nachrichten-Endesegment
 Status: M Max. Wdh.: 1

Beschreibung: Nachrichten-Endesegment

Formale Beschreibung des Segments:

EDIFACT			Anwendung		
	Beschreibung	St Format	St	Beispiel	Verwendung / Hinweise
0074	Anzahl der Segmente in einer Nachricht	M n..6	M	+15	
0062	Nachrichten-Referenznummer	M an..14	M	+1'	

Kommentar:

Beispiel:
 UNT+15+1'

DELFOR

Beispielnachricht

Lfd. Nr.	Bez.	Beispiel
1	UNA	UNA:+.? '
2	UNB	UNB+UNOA:2+KOSTAL::LK+LIEFERANT+050620:1557+00001++DELFOR'
3	UNH	UNH+1+DELFOR:D:97A:UN'
4	BGM	BGM+241+1234'
5	DTM	DTM+137:20050624:102'
	SG2	
6	NAD	NAD+BY+KOSTAL::91'
	SG2	
7	NAD	NAD+DP+0001::92+LEOPOLD KOSTAL GMBH & CO. KG'
	SG2	
8	NAD	NAD+SE+812345::92+LIEFERANT GMBH & CO. KG'
	SG6	
9	GIS	GIS+37'
	SG12	
10	LIN	LIN+10++42112401459001-00:BP::91'
	SG13	
11	RFF	RFF+CT:554000000210'
	SG22	
12	NAD	NAD+ST+001::92'
13	LOC	LOC+11+11570'
	SG27	
14	SCC	SCC+4'
	SG28	
15	QTY	QTY+1:1000:PCE'
16	DTM	DTM+2:20050522:102'
17	UNT	UNT+15+1'
18	UNZ	UNZ+1+00001'