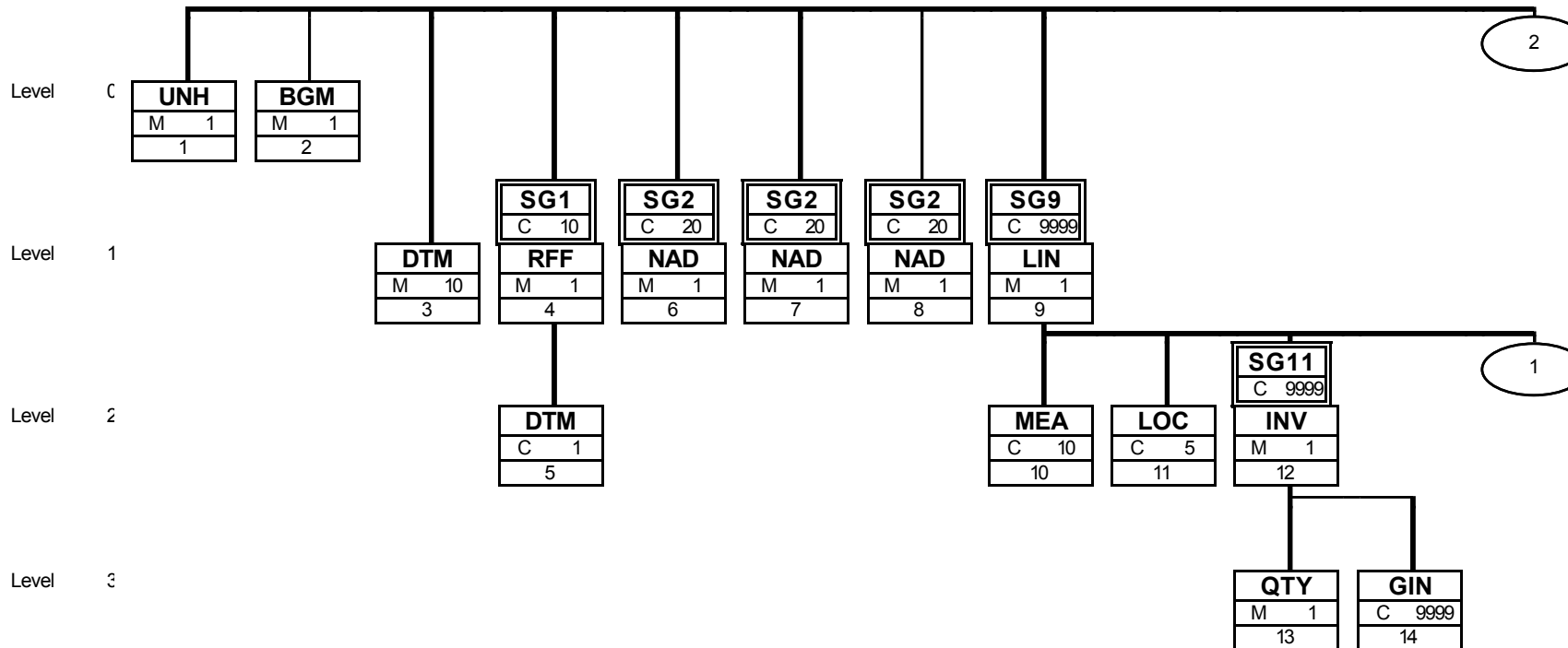
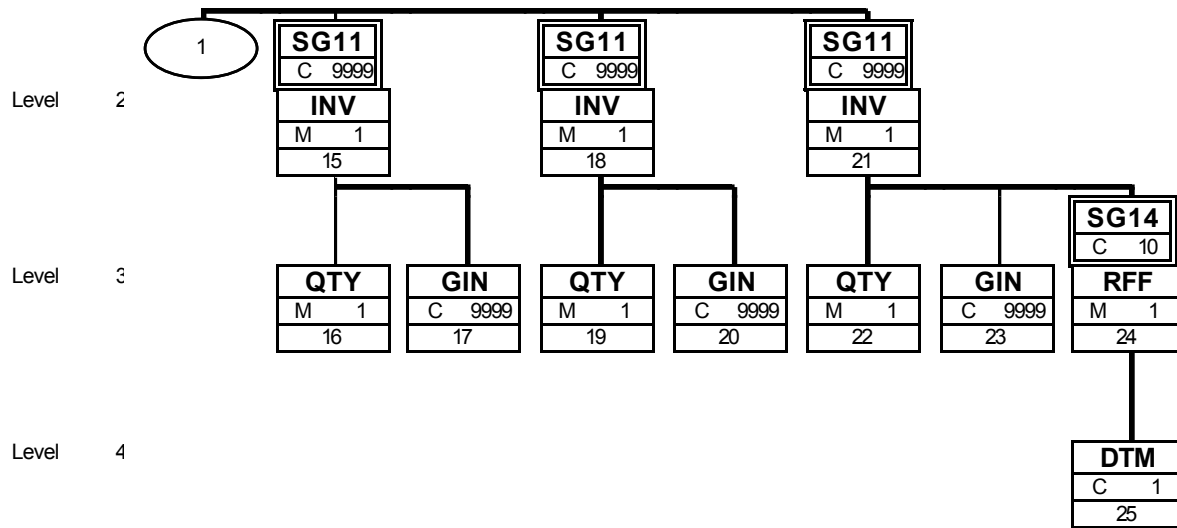


## INVRPT



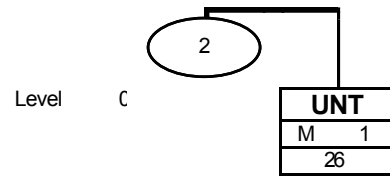
Dies ist ein Branching Diagramm. Jede im Guide dokumentierte Segment- und Segmentgruppenvariante erscheinen hier genau einmal. Mit den Buchstaben M und R bzw. O wird der Anwendungsstatus Muss bzw. Kann gekennzeichnet. D steht für abhängig von (erläutert im Kommentar). Die Zahl rechts davon gibt die maximal zulässige Häufigkeit an. Die untere Zahl gibt die laufende Segmentnummer aus dem Guide an, unter welcher das jeweilige Segment beschrieben ist.

INVRPT



Dies ist ein Branching Diagramm. Jede im Guide dokumentierte Segment- und Segmentgruppenvariante erscheinen hier genau einmal. Mit den Buchstaben M und R bzw. O wird der Anwendungsstatus Muss bzw. Kann gekennzeichnet. D steht für abhängig von (erläutert im Kommentar). Die Zahl rechts davon gibt die maximal zulässige Häufigkeit an. Die untere Zahl gibt die laufende Segmentnummer aus dem Guide an, unter welcher das jeweilige Segment beschrieben ist.

## INVRPT




---

Dies ist ein Branching Diagramm. Jede im Guide dokumentierte Segment- und Segmentgruppenvariante erscheinen hier genau einmal. Mit den Buchstaben M und R bzw. O wird der Anwendungsstatus Muss bzw. Kann gekennzeichnet. D steht für abhängig von (erläutert im Kommentar). Die Zahl rechts davon gibt die maximal zulässige Häufigkeit an. Die untere Zahl gibt die laufende Segmentnummer aus dem Guide an, unter welcher das jeweilige Segment beschrieben ist.

---

## INVRPT

Segment:

**UNH**

Ifd. Nr.: 1  
Status: M

Ebene: 0  
Max. Wdh.: 1

Nachrichten-Kopfsegment

**Beschreibung: Nachrichten-Kopfsegment**

**Formale Beschreibung des Segments:**

EDIFACT			Anwendung		
	Beschreibung	St Format	St	Beispiel	Verwendung / Hinweise
0062	Nachrichten-Referenznummer	M an..14	M	+1	
S009	Nachrichten-Kennung	M	M		
0065	Nachrichtentyp-Kennung	M an..6	M	+INVRPT	
0052	Versionsnummer des Nachrichtentyps	M an..3	M	:D	
0054	Freigabenummer des Nachrichtentyps	M an..3	M	:97A	
0051	Verwaltende Organisation, codiert	M an..2	M	:UN'	
0057	Anwendungscode der zuständigen Organisation	C an..6	N		
0068	Allgemeine Zuordnungs-Referenz	C an..35	N		
S010	Status der Übermittlung	C	N		
0070	Übermittlungsfolgenummer	M n..2	N		
0073	Anzeiger für erste/letzte Nachricht einer Übermittlung	C a1	N		

**Kommentar:**

**Beispiel:**

UNH+1+INVRPT:D:97A:UN'

## INVRPT

Segment:

**BGM**

lfd. Nr.: 2  
Status: M

Ebene: 0  
Max. Wdh.: 1

Beginn der Nachricht

**Beschreibung:** Beginn der Nachricht

**Formale Beschreibung des Segments:**

EDIFACT			Anwendung		
	Beschreibung	St Format	St	Beispiel	Verwendung / Hinweise
C002	Dokumenten-/Nachrichtenname	C	C		
1001	Dokumenten-/ Nachrichtenname, codiert	C an..3	C	+35	„Inventory Report“
1131	Codeliste, Qualifier	C an..3	N		
3055	Verantwortliche Stelle für die Codepflege, codiert	C an..3	N		
1000	Dokumenten-/Nachrichtenname	C an..35	N		
C106	Dokumenten-/Nachrichten- Identifikation	C	C		
1004	Dokumenten-/ Nachrichtennummer	C an..35	C	+1234	Identifikation des Inventory Reports
1056	Version	C an..9	N		
1060	Revisionsnummer	C an..6	N		
1225	Nachrichtenfunktion, codiert	C an..3	C	+9'	Original
4343	Antwortart, codiert	C an..3	N		

**Kommentar:**

**Beispiel:**

BGM+35+1234+9'

## INVRPT

Segment:

**DTM**

lfd. Nr.: 3  
Status: M

Ebene: 1  
Max. Wdh.: 10

Datum/Uhrzeit/Zeitspanne

**Beschreibung:** Datum/Uhrzeit/Zeitspanne

**Formale Beschreibung des Segments:**

EDIFACT			Anwendung		
	Beschreibung	St Format	St	Beispiel	Verwendung / Hinweise
C507	Datum/Uhrzeit/Zeitspanne	M	M		Inventory Report Datum
2005	Datum/Uhrzeit/Zeitspanne, Qualifier	M an..3	M	+366	
2380	Datum/Uhrzeit/Zeitspanne	C an..35	C	:20040524	
2379	Datum/Uhrzeit/Zeitspanne, Formatqualifier	C an..3	C	:102'	

**Kommentar:**

**Beispiel:**

DTM+366:20040524:102'

## INVRPT

Gruppe: **SG1** Status: C Max. Wdh.: 10 RFF-DTM

Segment: **RFF** lfd. Nr.: 4 Ebene: 1 **Referenzangaben**  
 Status: M Max. Wdh.: 1

**Beschreibung: Referenzangaben**

**Formale Beschreibung des Segments:**

EDIFACT			Anwendung		
	Beschreibung	St Format	St	Beispiel	Verwendung / Hinweise
C506	Referenz	M	M		
1153	Referenz, Qualifier	M an..3	M	+AAK	
1154	Referenznummer	C an..35	C	:12345678'	Lieferscheinnummer
1156	Zeilennummer	C an..6	N		
4000	Referenz-Versionsnummer	C an..35	N		

**Kommentar:**

**Beispiel:**

RFF+AAK:12345678' ggf. mehrfach, alle neuen Lieferungen werden angegeben.

## INVRPT

Gruppe: **SG1** Status: C Max. Wdh.: 10 RFF-DTM

Segment: **DTM** lfd. Nr.: 5 Ebene: 2 Datum/Uhrzeit/Zeitspanne  
 Status: C Max. Wdh.: 1

Beschreibung: Datum/Uhrzeit/Zeitspanne

Formale Beschreibung des Segments:

EDIFACT			Anwendung		
	Beschreibung	St Format	St	Beispiel	Verwendung / Hinweise
C507	Datum/Uhrzeit/Zeitspanne	M	M		
2005	Datum/Uhrzeit/Zeitspanne, Qualifier	M an..3	M	+179	
2380	Datum/Uhrzeit/Zeitspanne	C an..35	C	:20040520	
2379	Datum/Uhrzeit/Zeitspanne, Formatqualifier	C an..3	C	:102'	

Kommentar:

Beispiel:

DTM+179:20040520:102'

## INVRPT

Gruppe: **SG2** Status: C Max. Wdh.: 20 NAD

Segment: **NAD** lfd. Nr.: 6 Ebene: 1 Name und Anschrift  
 Status: M Max. Wdh.: 1

Beschreibung: Name und Anschrift

Formale Beschreibung des Segments:

EDIFACT			Anwendung		
	Beschreibung	St Format	St	Beispiel	Verwendung / Hinweise
3035	Beteiligter, Qualifier	M an..3	M	+BY	
C082	Identifikation des Beteiligten	C	C		
3039	Identifikation des Beteiligten	M an..35	M	+1	Kundennummer
1131	Codeliste, Qualifier	C an..3	N	:	
3055	Verantwortliche Stelle für die Codepflege, codiert	C an..3	C	:91	
C058	Name und Anschrift	C	C		
3124	Zeile für Name und Anschrift	M an..35	M	+KOSTAL AUTOMOTIV	
3124	Zeile für Name und Anschrift	C an..35	N		
3124	Zeile für Name und Anschrift	C an..35	N		
3124	Zeile für Name und Anschrift	C an..35	N		
3124	Zeile für Name und Anschrift	C an..35	N		
C080	Name des Beteiligten	C	N		
3036	Name des Beteiligten	M an..35	N	+	
3036	Name des Beteiligten	C an..35	N		
3036	Name des Beteiligten	C an..35	N		
3036	Name des Beteiligten	C an..35	N		
3036	Name des Beteiligten	C an..35	N		
3045	Name des Beteiligten, Format, codiert	C an..3	N		
C059	Straße	C	N		
3042	Straße und Hausnummer/ Postfach	M an..35	N	+	
3042	Straße und Hausnummer/ Postfach	C an..35	N		
3042	Straße und Hausnummer/ Postfach	C an..35	N		
3042	Straße und Hausnummer/ Postfach	C an..35	N		
3164	Ort	C an..35	N	+	
3229	Region/Bundesland, Identifikation	C an..9	N	+	
3251	Postleitzahl	C an..9	C	+DE'	
3207	Land, codiert	C an..3	N		

**Kommentar:**

**Beispiel:**

NAD+BY+1::91+KOSTAL AUTOMOTIV+++++DE'

## INVRPT

Gruppe: **SG2** Status: C Max. Wdh.: 20 NAD

Segment: **NAD** Ifd. Nr.: 7 Ebene: 1 Name und Anschrift  
 Status: M Max. Wdh.: 1

Beschreibung: Name und Anschrift

Formale Beschreibung des Segments:

EDIFACT			Anwendung		
	Beschreibung	St Format	St	Beispiel	Verwendung / Hinweise
3035	Beteiligter, Qualifier	M an..3	M	+DP	„Ship-to“
C082	Identifikation des Beteiligten	C	C		
3039	Identifikation des Beteiligten	M an..35	M	+0001'	Werkrcode
1131	Codeliste, Qualifier	C an..3	N		
3055	Verantwortliche Stelle für die Codepflege, codiert	C an..3	N		
C058	Name und Anschrift	C	N		
3124	Zeile für Name und Anschrift	M an..35	N		
3124	Zeile für Name und Anschrift	C an..35	N		
3124	Zeile für Name und Anschrift	C an..35	N		
3124	Zeile für Name und Anschrift	C an..35	N		
3124	Zeile für Name und Anschrift	C an..35	N		
C080	Name des Beteiligten	C	N		
3036	Name des Beteiligten	M an..35	N		
3036	Name des Beteiligten	C an..35	N		
3036	Name des Beteiligten	C an..35	N		
3036	Name des Beteiligten	C an..35	N		
3036	Name des Beteiligten	C an..35	N		
3045	Name des Beteiligten, Format, codiert	C an..3	N		
C059	Straße	C	N		
3042	Straße und Hausnummer/ Postfach	M an..35	N		
3042	Straße und Hausnummer/ Postfach	C an..35	N		
3042	Straße und Hausnummer/ Postfach	C an..35	N		
3042	Straße und Hausnummer/ Postfach	C an..35	N		
3164	Ort	C an..35	N		
3229	Region/Bundesland, Identifikation	C an..9	N		
3251	Postleitzahl	C an..9	N		
3207	Land, codiert	C an..3	N		

**Kommentar:**

**Beispiel:**

NAD+DP+0001'

**INVRPT**

Gruppe: **SG2** Status: C Max. Wdh.: 20 NAD

Segment: **NAD** Ifd. Nr.: 8 Ebene: 1 Name und Anschrift  
 Status: M Max. Wdh.: 1

Beschreibung: Name und Anschrift

Formale Beschreibung des Segments:

EDIFACT			Anwendung		
	Beschreibung	St Format	St	Beispiel	Verwendung / Hinweise
3035	Beteiligter, Qualifier	M an..3	M	+SE	„Seller“
C082	Identifikation des Beteiligten	C	C		
3039	Identifikation des Beteiligten	M an..35	M	+888888	Lieferantennummer
1131	Codeliste, Qualifier	C an..3	N	:	
3055	Verantwortliche Stelle für die Codepflege, codiert	C an..3	C	:92	
C058	Name und Anschrift	C	C		
3124	Zeile für Name und Anschrift	M an..35	M	+LIEFERANT	
3124	Zeile für Name und Anschrift	C an..35	N		
3124	Zeile für Name und Anschrift	C an..35	N		
3124	Zeile für Name und Anschrift	C an..35	N		
3124	Zeile für Name und Anschrift	C an..35	N		
C080	Name des Beteiligten	C	C		
3036	Name des Beteiligten	M an..35	M	+STR	
3036	Name des Beteiligten	C an..35	N		
3036	Name des Beteiligten	C an..35	N		
3036	Name des Beteiligten	C an..35	N		
3036	Name des Beteiligten	C an..35	N		
3045	Name des Beteiligten, Format, codiert	C an..3	N		
C059	Straße	C	C		
3042	Straße und Hausnummer/ Postfach	M an..35	M	+ORT	
3042	Straße und Hausnummer/ Postfach	C an..35	N		
3042	Straße und Hausnummer/ Postfach	C an..35	N		
3042	Straße und Hausnummer/ Postfach	C an..35	N		
3164	Ort	C an..35	N	+	
3229	Region/Bundesland, Identifikation	C an..9	C	+75000	
3251	Postleitzahl	C an..9	C	+DE'	
3207	Land, codiert	C an..3	N		

Kommentar:

Beispiel:

NAD+SE+888888::92+LIEFERANT+STR+ORT++75000+DE'

## INVRPT

Gruppe: **SG9** Status: C Max. Wdh.: 9999 LIN-MEA-LOC-SG11

Segment: **LIN** lfd. Nr.: 9 Ebene: 1 **Positionsdaten**  
 Status: M Max. Wdh.: 1

**Beschreibung: Positionsdaten**

**Formale Beschreibung des Segments:**

EDIFACT			Anwendung		
	Beschreibung	St Format	St	Beispiel	Verwendung / Hinweise
1082	Positionsnummer	C an..6	C	+10	Kundenmaterial
1229	Handlungsanforderung/-benachrichtigung, codiert	C an..3	N	+	
C212	Waren-/Leistungsnummer, Identifikation	C	C		
7140	Produkt-/Leistungsnummer	C an..35	C	+10120607491001	
7143	Produkt-/Leistungsnummer, Art, codiert	C an..3	C	:BP	
1131	Codeliste, Qualifier	C an..3	N	:	
3055	Verantwortliche Stelle für die Codepflege, codiert	C an..3	C	:92'	
C829	Unterpositions-Informationen	C	N		
5495	Anzeige für Unterposition, codiert	C an..3	N		
1082	Positionsnummer	C an..6	N		
1222	Konfigurationsebene	C n..2	N		
7083	Unterpositions-Zuordnung, codiert	C an..3	N		

**Kommentar:**

**Beispiel:**

LIN+10++10120607491001:BP::92'



## INVRPT

Gruppe: **SG9** Status: C Max. Wdh.: 9999 LIN-MEA-LOC-SG11

Segment: **LOC** Ifd. Nr.: 11 Ebene: 2 Ortsangabe  
 Status: C Max. Wdh.: 5

Beschreibung: Ortsangabe

### Formale Beschreibung des Segments:

EDIFACT			Anwendung		
	Beschreibung	St Format	St	Beispiel	Verwendung / Hinweise
3227	Ortsangabe, Qualifier	M an..3	M	+11	Abladestelle
C517	Ortsangabe	C	C		
3225	Ortsangabe, Identifikation	C an..25	C	+11570'	
1131	Codeliste, Qualifier	C an..3	N		
3055	Verantwortliche Stelle für die Codepflege, codiert	C an..3	N		
3224	Ortsangabe	C an..70	N		
C519	Zugehöriger Ort 1, Identifikation	C	N		
3223	Zugehöriger Platz/Ort 1, Identifikation	C an..25	N		
1131	Codeliste, Qualifier	C an..3	N		
3055	Verantwortliche Stelle für die Codepflege, codiert	C an..3	N		
3222	Zugehöriger Platz/Ort 1	C an..70	N		
C553	Zugehöriger Ort 2, Identifikation	C	N		
3233	Zugehöriger Platz/Ort 2, Identifikation	C an..25	N		
1131	Codeliste, Qualifier	C an..3	N		
3055	Verantwortliche Stelle für die Codepflege, codiert	C an..3	N		
3232	Zugehöriger Platz/Ort 2	C an..70	N		
5479	Zuordnung, codiert	C an..3	N		

**Kommentar:**

**Beispiel:**

LOC+11+11570'

## INVRPT

<b>Gruppe:</b>	<b>SG9</b>	Status: C	Max. Wdh.: 9999	LIN-MEA-LOC-SG11
<b>Gruppe:</b>	<b>SG11</b>	Status: C	Max. Wdh.: 9999	INV-QTY-GIN
<b>Segment:</b>	<b>INV</b>	lfd. Nr.: 12 Status: M	Ebene: 2 Max. Wdh.: 1	<b>Lagerhaltungsangaben</b>

**Beschreibung:** Lagerhaltungsangaben

### Formale Beschreibung des Segments:

EDIFACT			Anwendung		
	Beschreibung	St Format	St	Beispiel	Verwendung / Hinweise
4501	Richtung der Lagerbewegung, codiert	C an..3	N	+	Frei verfügbar
7491	Typ des betroffenen Lagerbestands, codiert	C an..3	C	+040	
4499	Grund für die Lagerbewegung, codiert	C an..3	N	+	„Formal Inventory Balance“
4503	Inventurmethode, codiert	C an..3	C	+2'	
C522	Anweisung	C	N		
4403	Anweisung, Qualifier	M an..3	N		
4401	Anweisung, codiert	C an..3	N		
1131	Codeliste, Qualifier	C an..3	N		
3055	Verantwortliche Stelle für die Codepflege, codiert	C an..3	N		
4400	Anweisung	C an..35	N		

**Kommentar:**

**Beispiel:**

INV++040++2'

## INVRPT

Gruppe: **SG9** Status: C Max. Wdh.: 9999 LIN-MEA-LOC-SG11

Gruppe: **SG11** Status: C Max. Wdh.: 9999 INV-QTY-GIN

Segment: **QTY** lfd. Nr.: 13 Ebene: 3 Menge  
 Status: M Max. Wdh.: 1

Beschreibung: Menge

### Formale Beschreibung des Segments:

EDIFACT			Anwendung		
	Beschreibung	St Format	St	Beispiel	Verwendung / Hinweise
C186	Mengenangaben	M	M		
6063	Menge, Qualifier	M an..3	M	+17	„On Hand“
6060	Menge	M n..15	M	:20	
6411	Maßeinheit, Qualifier	C an..3	C	:PCE'	

### Kommentar:

#### Beispiel:

QTY+17:20:PCE'



## INVRPT

**Gruppe:** **SG9** Status: C Max. Wdh.: 9999 LIN-MEA-LOC-SG11  
**Gruppe:** **SG11** Status: C Max. Wdh.: 9999 INV-QTY-GIN  
**Segment:** **INV** lfd. Nr.: 15 Ebene: 2 **Lagerhaltungsangaben**  
 Status: M Max. Wdh.: 1

**Beschreibung:** Lagerhaltungsangaben

**Formale Beschreibung des Segments:**

EDIFACT			Anwendung		
	Beschreibung	St Format	St	Beispiel	Verwendung / Hinweise
4501	Richtung der Lagerbewegung, codiert	C an..3	N	+	in Qualitätsprüfung
7491	Typ des betroffenen Lagerbestands, codiert	C an..3	C	+041	
4499	Grund für die Lagerbewegung, codiert	C an..3	N	+	
4503	Inventurmethode, codiert	C an..3	C	+2'	
C522	Anweisung	C	N		
4403	Anweisung, Qualifier	M an..3	N		
4401	Anweisung, codiert	C an..3	N		
1131	Codeliste, Qualifier	C an..3	N		
3055	Verantwortliche Stelle für die Codepflege, codiert	C an..3	N		
4400	Anweisung	C an..35	N		

**Kommentar:**

**Beispiel:**

INV++041++2'

## INVRPT

**Gruppe:** **SG9** Status: C Max. Wdh.: 9999 LIN-MEA-LOC-SG11

**Gruppe:** **SG11** Status: C Max. Wdh.: 9999 INV-QTY-GIN

**Segment:** **QTY** lfd. Nr.: 16 Ebene: 3 **Menge**  
 Status: M Max. Wdh.: 1

**Beschreibung:** Menge

**Formale Beschreibung des Segments:**

EDIFACT			Anwendung		
	Beschreibung	St Format	St	Beispiel	Verwendung / Hinweise
C186	Mengenangaben	M	M		
6063	Menge, Qualifier	M an..3	M	+89	„Quality Control Held“
6060	Menge	M n..15	M	:20	
6411	Maßeinheit, Qualifier	C an..3	C	:PCE'	

**Kommentar:**

**Beispiel:**

QTY+89:20:PCE'





## INVRPT

Gruppe: **SG9** Status: C Max. Wdh.: 9999 LIN-MEA-LOC-SG11

Gruppe: **SG11** Status: C Max. Wdh.: 9999 INV-QTY-GIN

Segment: **QTY** lfd. Nr.: 19 Ebene: 3 Menge  
 Status: M Max. Wdh.: 1

Beschreibung: Menge

### Formale Beschreibung des Segments:

EDIFACT			Anwendung		
	Beschreibung	St Format	St	Beispiel	Verwendung / Hinweise
C186	Mengenangaben	M	M		
6063	Menge, Qualifier	M an..3	M	+96	„Quality Control Failed“
6060	Menge	M n..15	M	:20	
6411	Maßeinheit, Qualifier	C an..3	C	:PCE'	

Kommentar:

Beispiel:

QTY+96:20:PCE'







## INVRPT

Gruppe: **SG9** Status: C Max. Wdh.: 9999 LIN-MEA-LOC-SG11

Gruppe: **SG11** Status: C Max. Wdh.: 9999 INV-QTY-GIN-SG14

Segment: **GIN** lfd. Nr.: 23 Ebene: 3 **Waren-Identifikationsnummer**  
 Status: C Max. Wdh.: 9999

**Beschreibung: Waren-Identifikationsnummer**

**Formale Beschreibung des Segments:**

EDIFACT			Anwendung		
	Beschreibung	St Format	St	Beispiel	Verwendung / Hinweise
7405	Identitätsnummer, Qualifier	M an..3	M	+ML	
C208	Identifikationsnummern-Bereich	M	M		
7402	Identifikationsnummer	M an..35	M	+12345681	Handling Unit (HU) im Bestand
7402	Identifikationsnummer	C an..35	N		
C208	Identifikationsnummern-Bereich	C	N		
7402	Identifikationsnummer	M an..35	N		
7402	Identifikationsnummer	C an..35	N		
C208	Identifikationsnummern-Bereich	C	N		
7402	Identifikationsnummer	M an..35	N		
7402	Identifikationsnummer	C an..35	N		
C208	Identifikationsnummern-Bereich	C	N		
7402	Identifikationsnummer	M an..35	N		
7402	Identifikationsnummer	C an..35	N		
C208	Identifikationsnummern-Bereich	C	N		
7402	Identifikationsnummer	M an..35	N		
7402	Identifikationsnummer	C an..35	N		

**Kommentar:**

**Beispiel:**

GIN+ML+12345681'

## INVRPT

<b>Gruppe:</b>	<b>SG9</b>	Status: C	Max. Wdh.: 9999	LIN-MEA-LOC-SG11
<b>Gruppe:</b>	<b>SG11</b>	Status: C	Max. Wdh.: 9999	INV-QTY-GIN-SG14
<b>Gruppe:</b>	<b>SG14</b>	Status: C	Max. Wdh.: 10	RFF-DTM
<b>Segment:</b>	<b>RFF</b>	lfd. Nr.: 24 Status: M	Ebene: 3 Max. Wdh.: 1	<b>Referenzangaben</b>

**Beschreibung:** Referenzangaben

**Formale Beschreibung des Segments:**

EDIFACT			Anwendung		
	Beschreibung	St Format	St	Beispiel	Verwendung / Hinweise
C506	Referenz	M	M		
1153	Referenz, Qualifier	M an..3	M	+ALO	
1154	Referenznummer	C an..35	C	:5012345'	Entnahmebeleg
1156	Zeilennummer	C an..6	N		
4000	Referenz-Versionsnummer	C an..35	N		

**Kommentar:**

**Beispiel:**

RFF+ALO:5012345'

## INVRPT

<b>Gruppe:</b>	<b>SG9</b>	Status: C	Max. Wdh.: 9999	LIN-MEA-LOC-SG11
<b>Gruppe:</b>	<b>SG11</b>	Status: C	Max. Wdh.: 9999	INV-QTY-GIN-SG14
<b>Gruppe:</b>	<b>SG14</b>	Status: C	Max. Wdh.: 10	RFF-DTM
<b>Segment:</b>	<b>DTM</b>	lfd. Nr.: 25 Status: C	Ebene: 4 Max. Wdh.: 1	<b>Datum/Uhrzeit/Zeitspanne</b>

**Beschreibung:** Datum/Uhrzeit/Zeitspanne

**Formale Beschreibung des Segments:**

EDIFACT			Anwendung		
	Beschreibung	St Format	St	Beispiel	Verwendung / Hinweise
C507	Datum/Uhrzeit/Zeitspanne	M	M		Buchungsdatum der Entnahme
2005	Datum/Uhrzeit/Zeitspanne, Qualifier	M an..3	M	+179	
2380	Datum/Uhrzeit/Zeitspanne	C an..35	C	:20040520	
2379	Datum/Uhrzeit/Zeitspanne, Formatqualifier	C an..3	C	:102'	

**Kommentar:**

**Beispiel:**

DTM+179:20040520:102'

## INVRPT

Segment: **UNT** lfd. Nr.: 26 Ebene: 0 Nachrichten-Endesegment  
 Status: M Max. Wdh.: 1

Beschreibung: Nachrichten-Endesegment

Formale Beschreibung des Segments:

EDIFACT			Anwendung		
	Beschreibung	St Format	St	Beispiel	Verwendung / Hinweise
0074	Anzahl der Segmente in einer Nachricht	M n..6	M	+26	
0062	Nachrichten-Referenznummer	M an..14	M	+1'	

Kommentar:

Beispiel:  
 UNT+26+1'

## INVRPT

### Beispielnachricht

Lfd. Nr.	Bez.	Beispiel
1	<b>UNH</b>	UNH+1+INVRPT:D:97A:UN'
2	<b>BGM</b>	BGM+35+1234+9'
3	<b>DTM</b>	DTM+366:20040524:102'
	<b>SG1</b>	
4	<b>RFF</b>	RFF+AAK:12345678'
5	<b>DTM</b>	DTM+179:20040520:102'
	<b>SG2</b>	
6	<b>NAD</b>	NAD+BY+1:::91+KOSTAL AUTOMOTIV+++++DE'
	<b>SG2</b>	
7	<b>NAD</b>	NAD+DP+0001'
	<b>SG2</b>	
8	<b>NAD</b>	NAD+SE+888888:::92+LIEFERANT+STR+ORT++75000+DE'
	<b>SG9</b>	
9	<b>LIN</b>	LIN+10++10120607491001:BP:::92'
10	<b>MEA</b>	MEA+SO++DAY:::10:30'
11	<b>LOC</b>	LOC+11+11570'
	<b>SG11</b>	
12	<b>INV</b>	INV++040++2'
13	<b>QTY</b>	QTY+17:20:PCE'
14	<b>GIN</b>	GIN+ML+121345678'
	<b>SG11</b>	
15	<b>INV</b>	INV++041++2'
16	<b>QTY</b>	QTY+89:20:PCE'
17	<b>GIN</b>	GIN+ML+12345679'
	<b>SG11</b>	
18	<b>INV</b>	INV++042++2'
19	<b>QTY</b>	QTY+96:20:PCE'
20	<b>GIN</b>	GIN+ML+12345680'
	<b>SG11</b>	
21	<b>INV</b>	INV+1++2'
22	<b>QTY</b>	QTY+58:10:PCE'
23	<b>GIN</b>	GIN+ML+12345681'
	<b>SG14</b>	
24	<b>RFF</b>	RFF+ALO:5012345'
25	<b>DTM</b>	DTM+179:20040520:102'
26	<b>UNT</b>	UNT+26+1'

**INVRPT**